

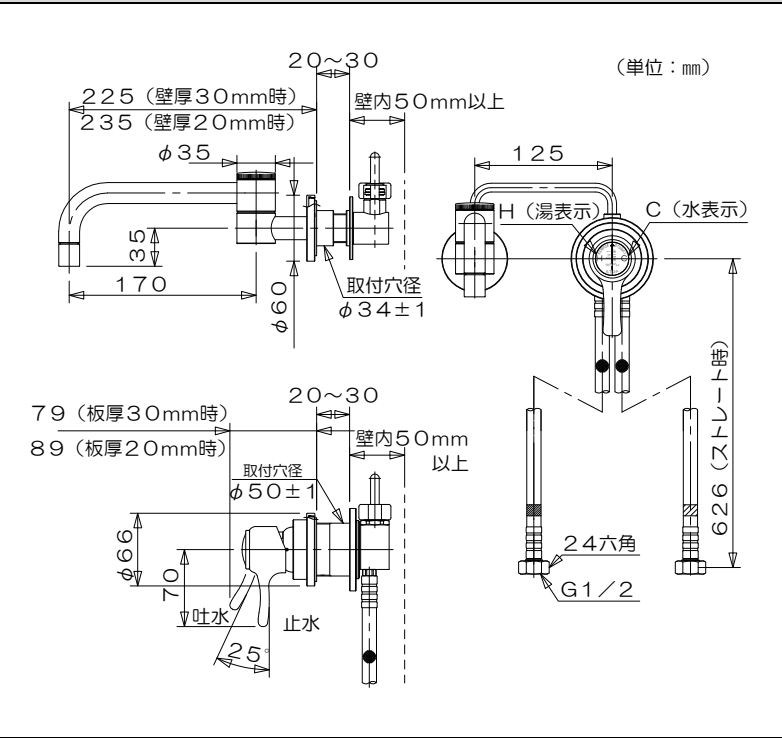
工事説明書

壁付シングルレバー湯水混合水栓

- ・E414020
- ・E414022

別紙保証書にお取付店名、お取付日を必ずご記入下さい。また、取扱・工事説明書は直接お客様に手渡して下さい。

外観寸法図



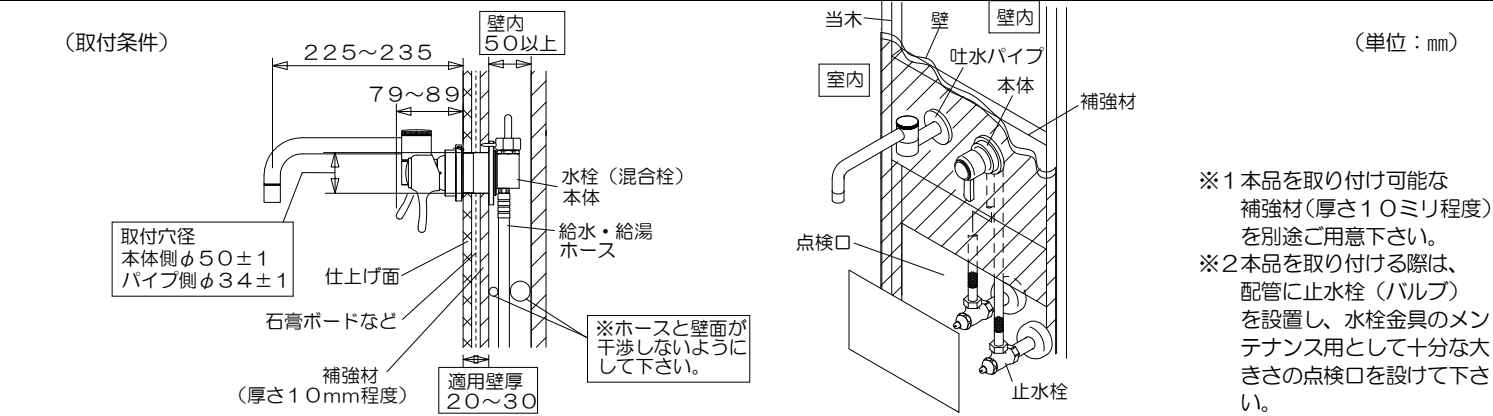
使用条件と取り付け前のご注意

給水・給湯圧力	最低必要圧力	0.05MPa
	最高圧力	0.75MPa (静水圧)
	適正圧力	0.2~0.3MPa
推奨給湯温度		60℃
使用可能水質		水道水及び飲用可能な井戸水 (※)
用途		一般住宅用

- 給水圧力が0.15MPaを下回ると、泡沫吐水になりませんのでご注意ください。
- 給水圧力が0.75MPaを超える場合は、市販の減圧弁を設置して適正圧力(0.2~0.3MPa)に減圧して下さい。ウォーターハンマーや流水音が低減します。
- 給湯圧力は給湯圧力と同等もしくは高く設定して下さい。
- 誤作動などによるやけど防止のため、60℃給湯をおすすめします。
- 高温でのご使用は水栓金具の寿命を短くし破損や水漏れの原因となります。
- 給湯配管は最短距離で配管し、配管には保温材を巻いて下さい。
- 湯・水を逆配管しないで下さい。
- 給湯に蒸気を使用しないで下さい。
- 水栓取り付け前には必ず配管内の清掃を行い配管内のゴミ、砂等を完全に洗い流して下さい。
- (※) 飲用可能な井戸水とは、水道法に定められた飲料水の水質基準に適合する水をいう。

取り付けの前に

- ※数秒間水を流し、配管内のゴミなどを洗い流してから、元栓を開けて取り付け作業を行って下さい。
- ※取り付け作業を行う前に下記の事項をご確認下さい。

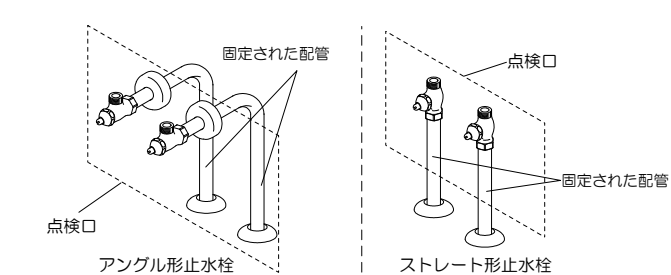


器具の取り付け

取り付け順に従って確実に取り付け下さい。取り付け後は本管を開き、締め付け各部からの漏れの無いことを確認し、実用テストを必ず実施して下さい。

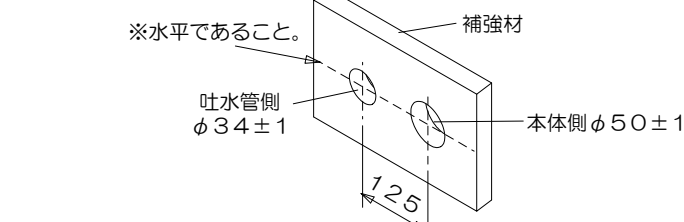
1 湯側・水側の配管に止水栓(別売品)を取り付けます。

- ※止水栓は固定された配管に取り付けて下さい。
- ※流量調節や保守点検のため、必ず取り付けして下さい。
- ※メンテナンス用として、十分な大きさの点検口を壁等に設けて下さい。



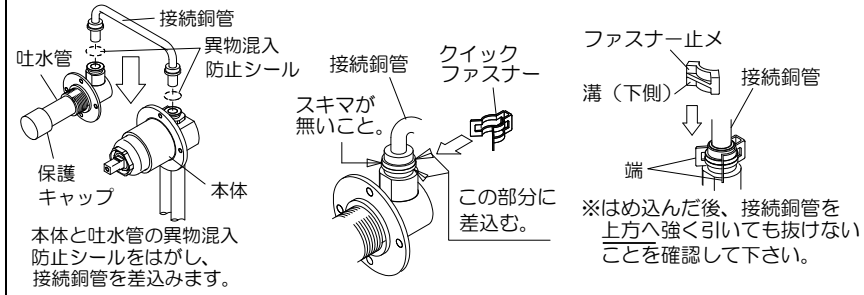
2 補強材に本製品を取り付けるための穴を開けます。

- ※別途ご用意いただいた補強材に、電動ドリル等を使用して本体側の取付穴径φ50±1、吐水管側の取付穴径φ34±1の穴を水平に開けて下さい。(穴どうしの間隔は125mmとして下さい。)
- ※穴どうしの位置が水平でないと、本製品を取り付ける事が出来ないので注意して下さい。



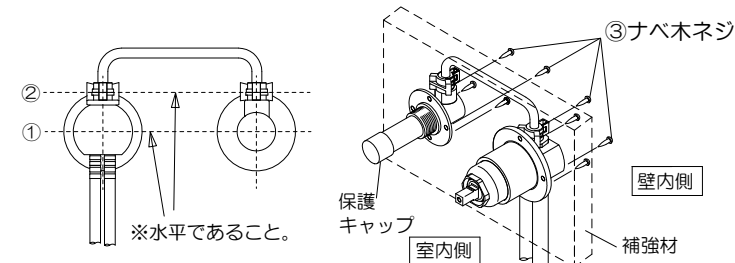
3 接続銅管を本体と吐水管に接続し、固定します。

- ①本体と吐水管の上部に貼り付けられている異物混入防止シールをはがし、接続銅管を差し込んで下さい。その際、接続部に異物が入り込まないように注意して下さい。
 - ②吐水管と接続銅管の接続部に、隙間が無いことを確認してからクイックファスナーを差し込み、ファスナー止めの溝(下側)をクイックファスナーの端に確実にはめ込んで下さい。
 - ③同様に、本体と接続銅管の接続部も固定して下さい。
- ※接続銅管は曲がりやすいので注意して下さい。



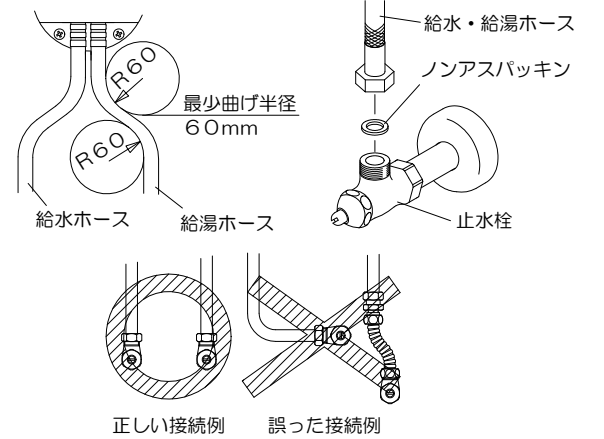
5 本体と吐水管を補強板に固定します。

- ①本体と吐水管が水平の位置に取り付けてあるかを確認して下さい。
- ②接続銅管の取り付け面が水平であることを確認して下さい。
- ③本体と吐水管を、補強板の壁内側から付属のナベネジを使用しプラスドライバーでねじ込み固定して下さい。(ビス穴はそれぞれ4カ所ありますが、必ず2カ所以上固定して下さい。)
- ④ネジはしっかり締め付け、本体と吐水管が動かない事を確認して下さい。



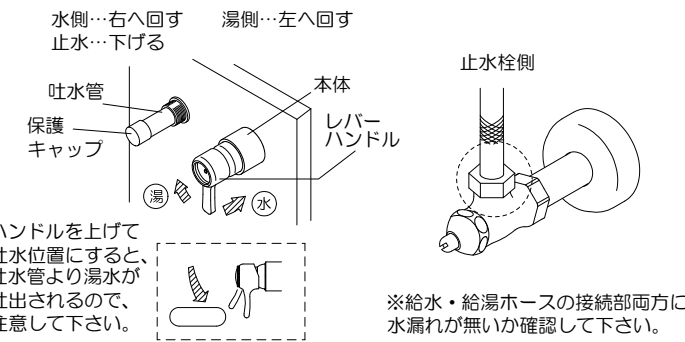
7 給水・給湯ホースと止水栓を接続します。

- ※給水・給湯ホースは大きな曲げ半径(最小曲げ半径60mm以上)で曲げ、止水栓へ接続して下さい。
- ※給水ホースと止水栓の間には、付属のノンアスパッキンを必ず入れて下さい。
- ※ノンアスパッキンの取り付けは、取り付け面が平滑でないと漏水の原因になります。平滑でないものは絶対に使用しないで下さい。また、テーパネジへの接続もしないで下さい。
- ※ホースと止水栓との締め付けは手でいっぱい締め付けた後、モンキーレンチ等で60度程度締め付けて下さい。(適正トルク：19.6N・m)



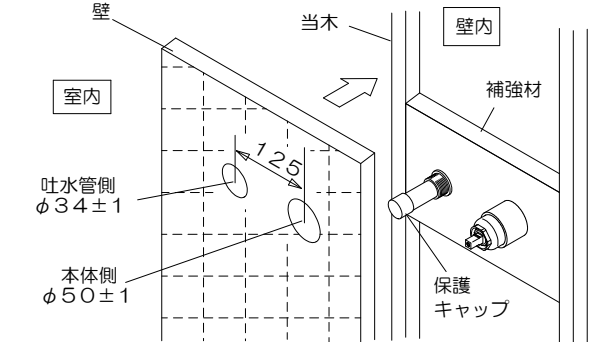
8 水と湯の漏れが無いか確認を行います。

- ①レバーハンドルを本体に仮接続し、仮組みした状態でレバーハンドルを下げ、止水位置の状態にして下さい。
 - ②止水栓または元栓を開き、壁内の配管の接続部に水漏れが無いかを確認して下さい。※湯水の漏れ確認は、レバーハンドルを止水状態にして行って下さい。
- ※この作業を湯水両側行い、確認後は仮組みしたレバーハンドルを取り外して下さい。



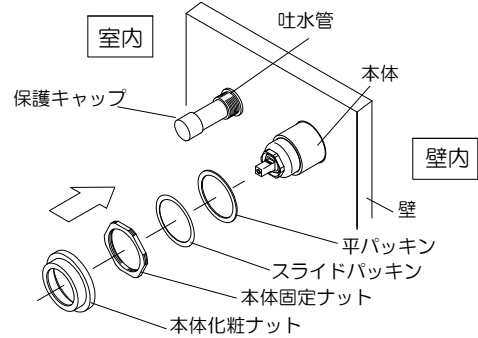
9 壁面の仕上げを行います。

- ※補強材と同じように、壁に本体側の取付穴径φ50±1、吐水管側の取付穴径φ34±1の穴を開けて下さい。(穴と穴の間隔は125mmとして下さい。)
- ※穴の位置がずれていると、外観が損なわれたり、本製品を取り付ける事が出来ないので注意して下さい。



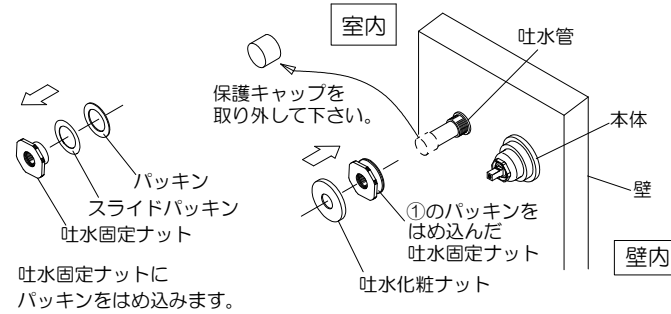
10 本体固定ナット等を本体に取り付けます。

- ①平パッキン→スライドパッキン→本体固定ナットの順に、壁面から出ている本体にモンキーレンチ等を使用して取り付けして下さい。
 - ②本体化粧ナットを、壁面に取り付けた本体固定ナットに緩まないよう手でしっかり締め付けて下さい。
- ※本体固定ナットを取り付ける際、工具で製品と壁面の外観に傷を付けないよう注意して下さい。



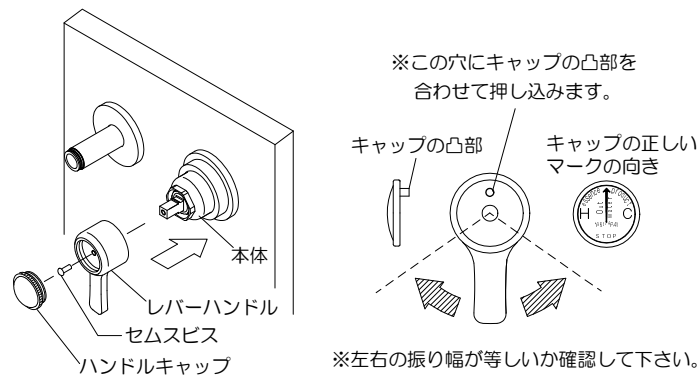
11 吐水固定ナット等を吐水管に取り付けます。

- ①吐水固定ナットの裏側にスライドパッキン→パッキンの順にはめ込んで下さい。
 - ②吐水管の端に取り付けられた保護キャップを外し、①のパッキンをはめ込んだ吐水固定ナットを壁面から出ている吐水管にモンキーレンチ等を使用して取り付けして下さい。
 - ③吐水化粧ナットを、壁面に取り付けた吐水固定ナットに緩まないよう手でしっかり締め付けて下さい。
- ※保護キャップを外した際、吐水管のリングに異物が付着しないよう注意して下さい。
※吐水固定ナットを取り付ける際、工具で製品と壁面の外観に傷を付けないよう注意して下さい。



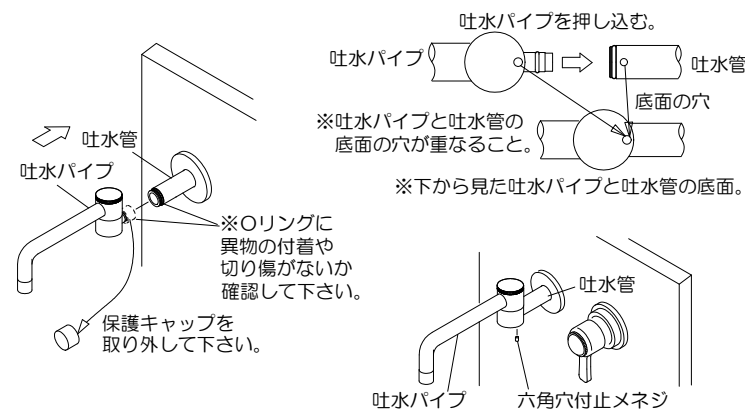
12 レバーハンドルを本体に取り付けます。

- ①レバーハンドルを本体に押し込み、セムスピスをレバーハンドル中央の穴にプラスドライバーでねじ込み固定して下さい。
 - ②ハンドルキャップの裏面にある凸部を、レバーハンドルのキャップ取り付け面にある穴に合わせ、ハンドルキャップを押し込んで下さい。その際、キャップの凸部とレバーハンドルの穴の位置が合っていないと、キャップを最後まで押し込む事が出来ないので注意して下さい。
- ※レバーハンドルが確実に取り付けられているか確認して下さい。
※取り付け後、レバーハンドルの振り幅が左右等しいか確認して下さい。



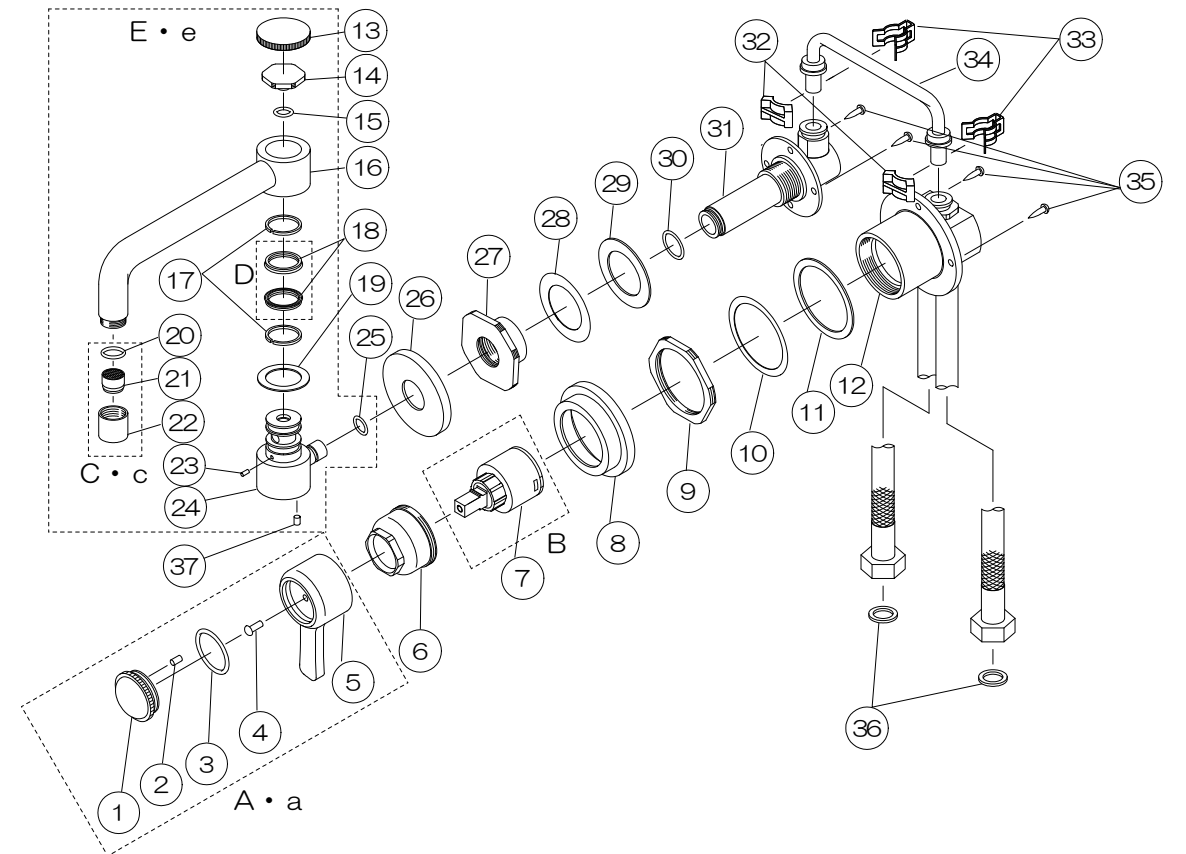
13 吐水パイプを吐水管に取り付けます。

- ①吐水パイプの端に取り付けられた保護キャップを外し、吐水パイプと吐水管のOリングが切れていないか、異物が付着していないかを確認して下さい。
 - ②吐水パイプと吐水管の底面の穴が重なるように、吐水パイプを吐水管に最後まで押し込んで下さい。
 - ③吐水パイプの底面の穴に、六角穴付止メネジをねじ込んで固定して下さい。(ネジを締める際は、2.5六角のレンチを使用して下さい。)
- ※吐水パイプと吐水管の底面の穴の位置が合っていないと、六角穴付止メネジを最後まで締める事が出来ないので注意して下さい。
※最後に吐水パイプが確実に取り付けられているか確認して下さい。



分解図

ある程度までの分解は手で出来ますが、固く固定してある所はモンキーレンチ等の工具をご使用下さい。



※外観部品の色は2色ございます。外観部品のお問い合わせの際は、部品の色もご指定下さい。
(E414020・・・メッキ仕様、E414022・・・ブロンズメッキ仕様)
※使用する環境等の状況により、部品が変色する場合があります。あらかじめご了承下さい。

1	E41402用ハンドルキャップ	14	E41402用吐水パイプ押エナット	27	E41402用吐水固定ナット
2	六角穴付止メネジHSクボミ4×8SUS	15	Oリング・P6	28	E41402用スライドパッキン
3	Oリング・JASO1028	16	E41402用吐水パイプ	29	パッキン50×32.5×1.5
4	セムスピスM4×12×3Pステンメック	17	E41402用パイプリング	30	Oリング・JASO1017
5	E41402用レバーハンドル	18	Yパッキン・MY-20	31	E41402用吐水管
6	E41402用締付カバー	19	E41402用スライドリング	32	ファスナー止め
7	カートリッジ・35ECO	20	Oリング・S12.5	33	クイックファスナー
8	E41402用本体化粧ナット	21	泡沫内芯	34	E41402用接続銅管
9	E41402用本体固定ナット	22	3/8泡沫ソケット	35	ナベネジ3.5×16
10	E41402用スライドパッキン	23	平行ピン 2.5×6 SUS304	36	ノンaspパッキン
11	E41402用平パッキン	24	E41402用吐水本体	37	六角穴付止メネジHSクボミ5×8SUS
12	E41402用本体	25	Oリング・P10		
13	E41402用吐水化粧キャップ	26	E41402用吐水化粧ナット		

アフターパーツセット品

A	E41402用ハンドルセット・メッキ・AS	c	泡沫ソケットセット・550・ブロンズ・AS
a	E41402用ハンドルセット・ブロンズ・AS	D	MY-20セット・AS
B	カートリッジ・35ECO・AS	E	E41402用吐水パイプセット・メッキ・AS
C	泡沫ソケットセット・550・メッキ・AS	e	E41402用吐水パイプセット・ブロンズ・AS

取り付け後の点検・調整

- ※接続銅管を上げ下げし、外れないことを確認して下さい。
- ※水栓の出し止めを数回繰り返し、配管接続部および水栓から水漏れがないことを確認して下さい。
- ※本製品の取り付け面に対し、水をかけて取り付け面裏側に水が浸入しないか確認して下さい。
- ※吐水口部をはずし、泡沫内芯をよく水洗いして砂、ゴミなどを完全に除去して下さい。(取扱説明書参照)
- ※お使いいただく現場で適量、適温が得られるよう止水栓で調整して下さい。水の流量を湯の流量の1.5倍程度にすると温度調節がしやすくなります。

点検項目

使用中に異常が生じた場合は次の項目を点検し、調整して下さい。

異常な状態	点検・調整
吐水量が少ない	①止水栓が開まりすぎていないか、ドライバー等で調整して下さい。 ②泡沫金具、泡沫ソケットにゴミが詰まっていないか確認して下さい。(分解図参照)。 ③給水・給湯源に異常はないか確認して下さい。
高温あるいは低温しか出ない	①止水栓が開まりすぎていないか、ドライバー等で調整して下さい。 ②熱源が正常に作動しているかどうかを確認して下さい。また、給水圧力に大幅な変化が無い確認して下さい。

伊吹物産株式会社

〒465-0025 愛知県名古屋市名東区上社四丁目108番地
TEL: 052-703-4741
http://www.essence-i.com

取扱説明書

壁付シングルレバー湯水混合水栓

- E414020
- E414022

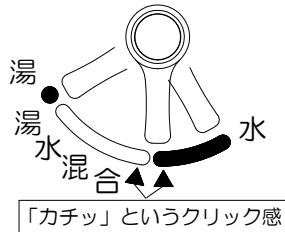
この度は、弊社製品をお買い求め頂きありがとうございます。

- ご使用前にこの説明書と保証書をよくお読みの上、正しくお使い下さい。
- 保証書は本紙同封説明書裏に記載しております。「お取付日・取付店名」などの記入を必ず確かめ、取付店または販売店からお受け取り下さい。
- 正しい設置および正しい使用がされなかった場合の製品の故障および事故について、当社は責任を負いませんので予めご了承下さい。

使用方法

この製品はエコセラミックカートリッジを使用しています。よく使用されるレバー中央位置では水を吐水することで、不意にお湯が出たり、給湯機が作動するのを防ぐ事が出来ます。(無駄なお湯やエネルギーを使わない為の製品です。)

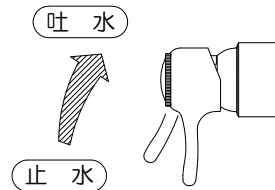
※この製品は、お湯が出始める位置をレバーのクリック感でお知らせします。



温度調節の仕方

中央より右側に回すと水、左側へ回すと次第に温度が上がります。左側いっぱいになると、最高温度になります。

※レバーの中央(水栓の中央)で水が出ます。

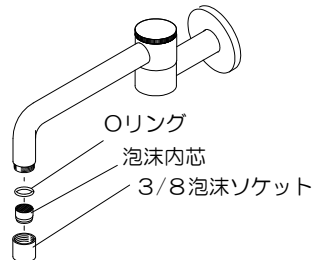


湯水の量はレバーハンドルの上下で調整します。

- 上げると湯水が出ます。
- 下げると止水します。

吐水口の掃除

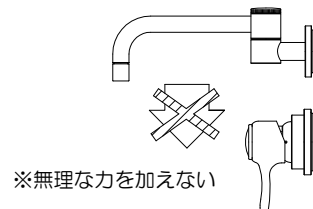
吐水口部が詰まると吐水量が少なくなったり、温度調整が出来なくなるなど十分な機能が発揮されなくなりますので、ときどき吐水口部を掃除して下さい。



※吐水口部を外して、網目や穴に詰まったゴミをブラシなどで取り除いて下さい。

ご使用のご注意

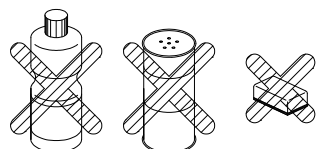
水栓が破損し、けがをしたり漏水で家財などを濡らす恐れがありますので、水栓に乗ったり、よりかかったりして無理な力を加えないで下さい。



※重いものをぶら下げたり、力をかけて回すと水栓が破損する恐れがありますので、水栓には無理な力を加えないで下さい。

お手入れの方法

いつまでも美しさを保つため、柔らかい布で磨き、メッキされたところはときどきミシン油やカーワックスなどをしみ込ませた布で磨いて下さい。



クレンザー、みがき粉、粗い粒子を含む洗剤およびナイロン、たわしなどはメッキ面を傷つけますので使用しないで下さい。また、酸性洗剤はメッキを侵しますので使用しないで下さい。間違っても使用したときはすぐに水洗いして下さい。

<注意>ブロンズ仕様は、やわらかい布で軽く拭く程度にして下さい。

修 理 を 依 頼 さ れ る 前 に

簡単な故障はご家庭でも修理できますので、修理を依頼される前に下表項目の点検をして下さい。

現 象	お調べいただくところ
●吐水量が少ない	<ul style="list-style-type: none"> ・止水栓は調整されていますか。 ・吐水口部（泡末内芯・水板）の目詰まりはありませんか。
●高温しか出ない	<ul style="list-style-type: none"> ・水側の止水栓は調整されていますか。
●低温しか出ない	<ul style="list-style-type: none"> ・給湯器の温度設定は適切ですか。 ・湯側の止水栓は全開にされていますか。
●温度調整がうまくいかない	<ul style="list-style-type: none"> ・止水栓は調整されていますか。 ・給湯器の温度設定は適切ですか。 ・吐水口部（泡末内芯・水板）の目詰まりはありませんか。
●止水できない	<ul style="list-style-type: none"> ・ハンドルは全閉になっていますか。

無 償 修 理 規 定

1. 説明書、貼付けラベル等の注意書きにしたがった正常な使用・維持管理状態で、保証期間中に故障した場合、無償修理致します。
2. 保証期間内に故障して修理を受ける場合には、お取付店または当社にご連絡の上、出張修理に際して本書をご提示下さい。
3. ご移転、ご贈答品などで本書に記載の取付店に修理を依頼できない場合は、当社窓口にご相談下さい。
4. 保証期間内でも次の場合には有償修理となります。
 - イ 使用・維持管理上の誤り及び不当な修理や改造による故障及び損傷。
 - ロ 温泉水、中水、飲料不可な井戸水（水道法に定められた飲料水の水質基準に適合していない水）利用による故障及び損傷。
 - ハ お買い求め後の取付場所の移動及びそれに伴う落下等による故障及び損傷。
 - ニ 火災、地震、水害、落雷、凍結、その他天災地変、公害または戦争、暴動等の破壊行為など、その他の事故及び損傷の原因が商品以外にある場合。
 - ホ 電気製品における異常電圧、指定外の使用電源（電圧、周波数）及び外部ノイズなどに起因する不具合。
 - ヘ バックキ等摩擦部品の劣化に伴う故障及び損傷。
 - ト 施工説明書等に基づかない施工、専門業者以外による移動・分解・改造などに起因する不具合。
 - チ 建築図本の変形（強度不足・ゆがみ）等製品本体以外の不具合に起因する製品の不具合及び表面仕上げの色あせ等の経年変化または使用に伴う摩擦等により生じる外観上の不具合。
 - リ 海岸付近、温泉地などの地域における腐食性の空気環境に起因する不具合。
 - ヌ 汚れやメッキ部品の錆等、通常のお手入れ不足による不具合。
 - ル ねずみ、昆虫など動物の行為に起因する不具合。
 - レ 砂やゴミ、給水・給湯配管の錆など異物流入及び水あかの固着に起因する不具合。
 - ロ 寒冷地仕様でない製品の場合の凍結による故障及び損傷。
 - カ 本書の提示が無い場合。
 - コ 本書にお客様名、お取付店名、お取付日の記入の無い場合、あるいは字句の書き替えられた場合。
5. 本書は日本国内にて有効です。
6. 本書は再発行しませんので紛失しないよう大切に保存して下さい。
 ※この保証書は、本書に明示した期間、条件のもとにおいて無償修理をお約束するものです。したがって、この保証書によってお客様の法律上の権利を制限するものではありません。

水 栓 金 具 保 証 書

お客様	おなまえ
	おところ
お取付店名	(印)
	電話 () -
お取付日	年 月 日

品番	E414020 E414022
保証期間	出荷日から1年

本書は、本書記載内容で無償修理を行なうことをお約束するものです。

表記期間中に故障が発生した場合は、本書をご提示の上、お取付店名又は当社窓口にて修理をご依頼下さい。

上欄に記入の無い場合は無効となりますので、必ず記入の有無をご確認下さい。

【販売元】 伊吹物産株式会社

〒465-0025 愛知県名古屋市名東区上社四丁目108番地

TEL : 052-703-4741

<http://www.essence-i.com>

【製造元】 ミズタニバルブ工業株式会社