

FAUCET

水栓

立方寸



単水栓 / 立水栓

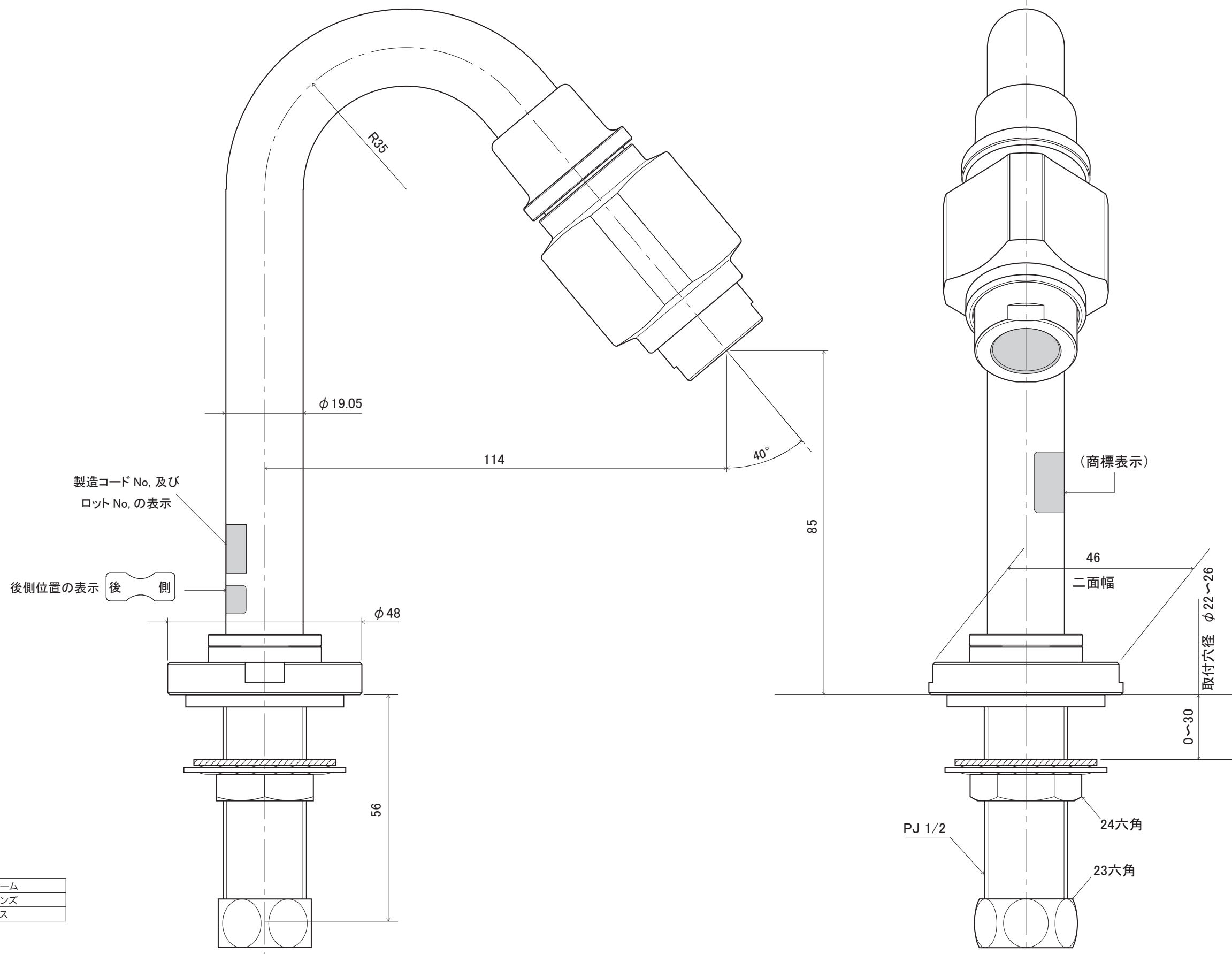
S=1/1 (単位 / mm) open up '17

■ topic

- ・黄銅
- ・吐水部 / 泡沫
- ・屋内専用品
- ・日本製

・ブロンズ、プラスチックには経年変化があります。

※ 設計寸法です。



商品	E442010 クローム
	E442012 ブロンズ
	E442019 プラス