

■ 操作位置（ハンドル部）と吐水部を設定位置より離して取付ける際の注意点

[接続銅管を使用せず設置する] ・ジョイント（別売）2個と、フレキ管（用途に応じた長さ）が必要です。

シングルレバー混合栓は必要に応じ、市販のフレキ管を使い操作位置を移動することも可能です。

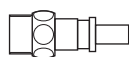
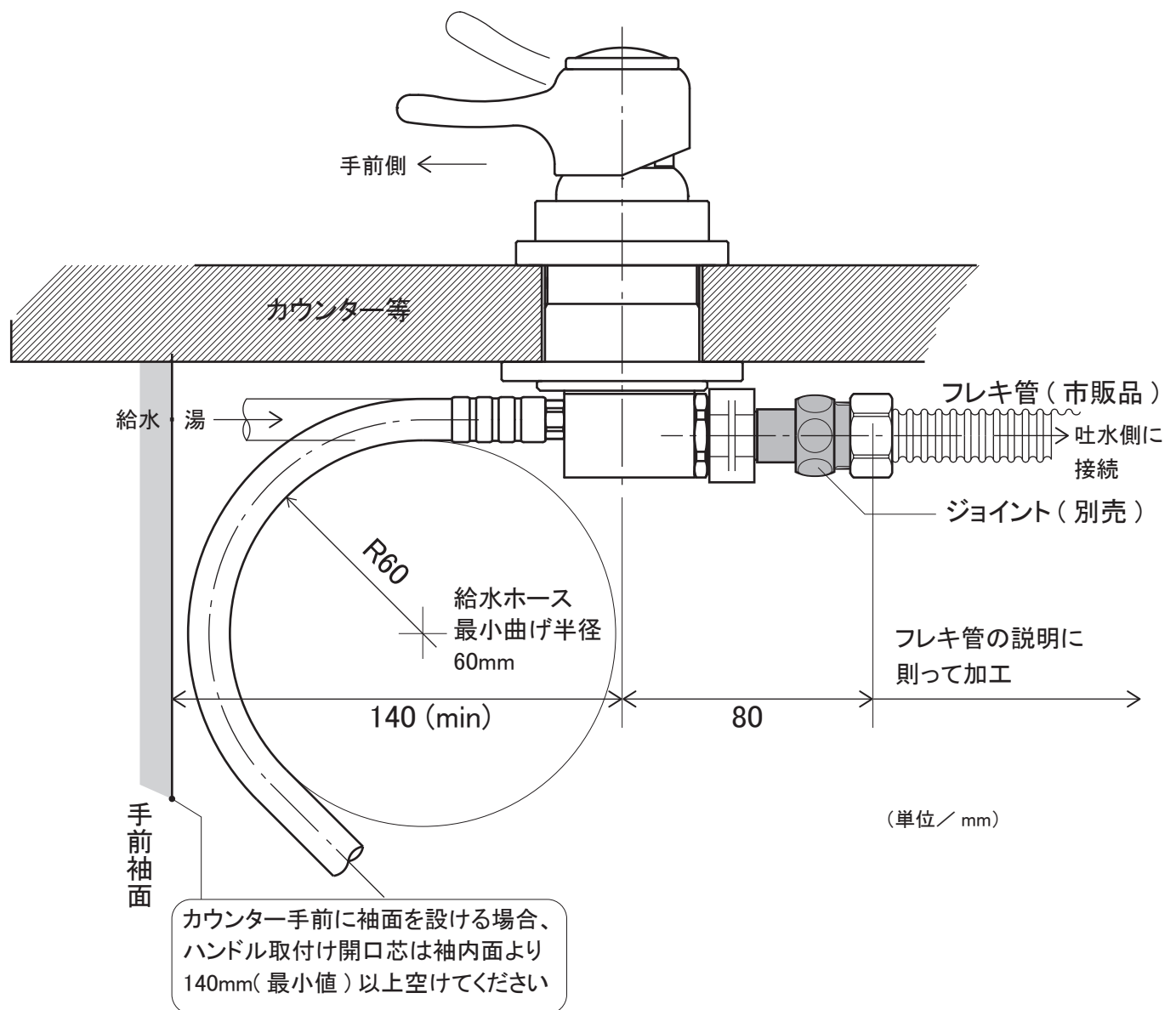
カウンターなどに設置する場合には給水・給湯ホースが手前側から繋がる状態になり、手前袖面との干渉が想定されます。

下図をご参考になり、取付開口や給水の立上げ位置等をお決めください。

給水・給湯ホースはなるべく大きな曲げ半径（最小曲げ半径60mm以上）で曲げ、止水栓に接続してください。

※給水・給湯ホースと止水栓の接続の詳細については、商品付属の工事説明書「7項」をお読みください。

（WEBでもご覧いただくことができます）



別売部品
ジョイント

お問合せ 052-703-4741