

SUPPLY

サプライ [給排水部品・補助部品]

排水金具

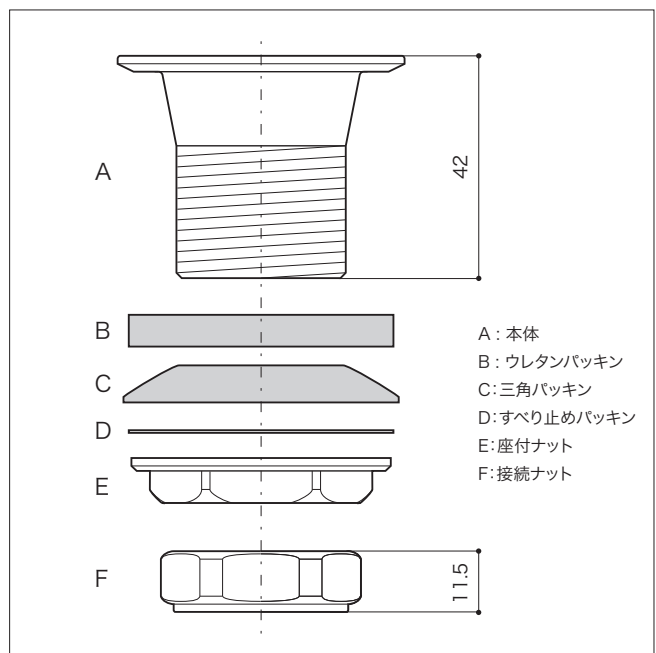
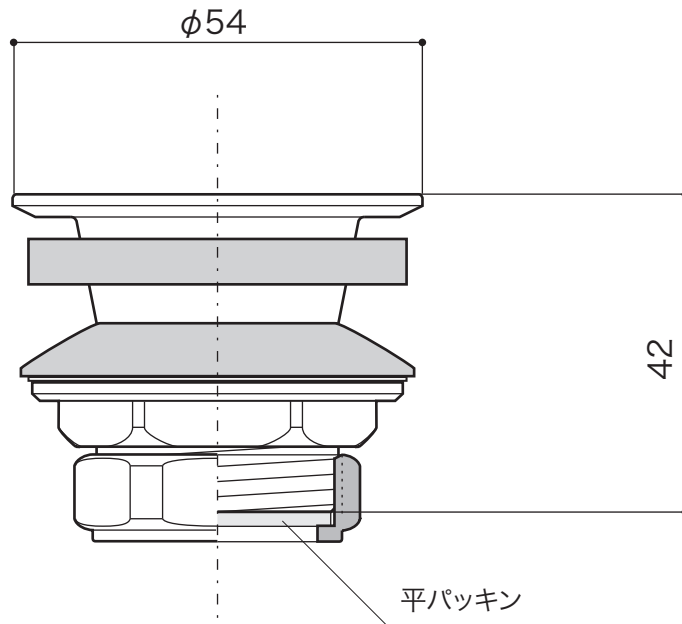
25mm [手洗器用]

S=1/1 (単位 / mm) open up '04

■ topic

・黄銅[本体]
・日本製

※ プラス・ブロンズタイプには経年変化があります



商品	P17100 クローム
	P17102 ブロンズ
	P17109 プラス