

SUPPLY

サプライ [給排水部品・補助部品]

ストレート止水栓／銅管420L

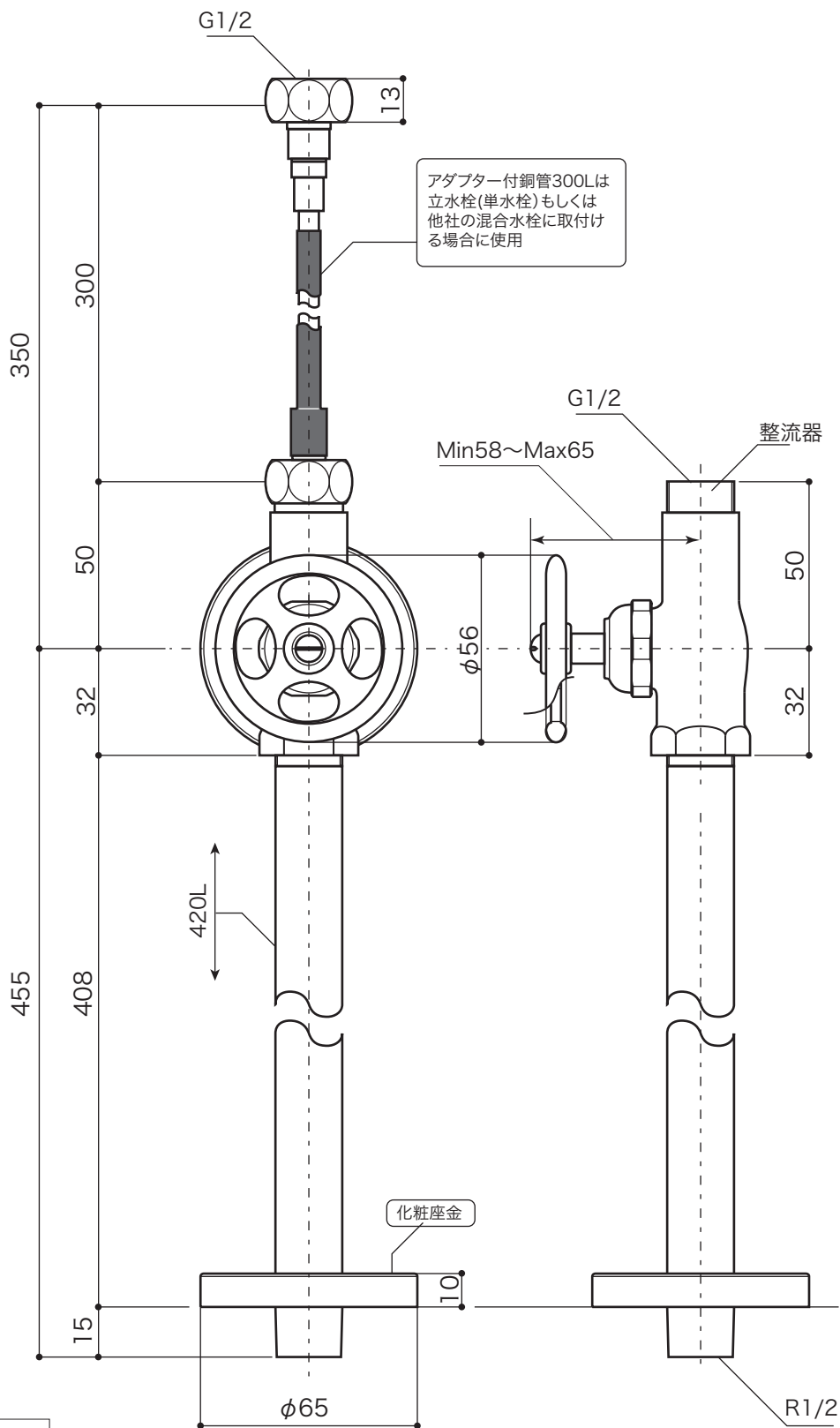
接続用銅管300L

S=1/2 (単位 / mm) open up '07

■ topic

- ・[本体] 青銅鑄物
- ・[銅管420] 銅管(焼付け塗装)
- ・[接続用銅管] 銅管(被覆:EPP)/アダプター付

・日本製
※ プラス・ブロンズタイプには経年変化があります



ストレート止水栓

番品	EP17180	クローム
	EP17182	ブロンズ
	EP17189	プラス

接続用銅管 L300

番品	EP17150	クローム
----	---------	------