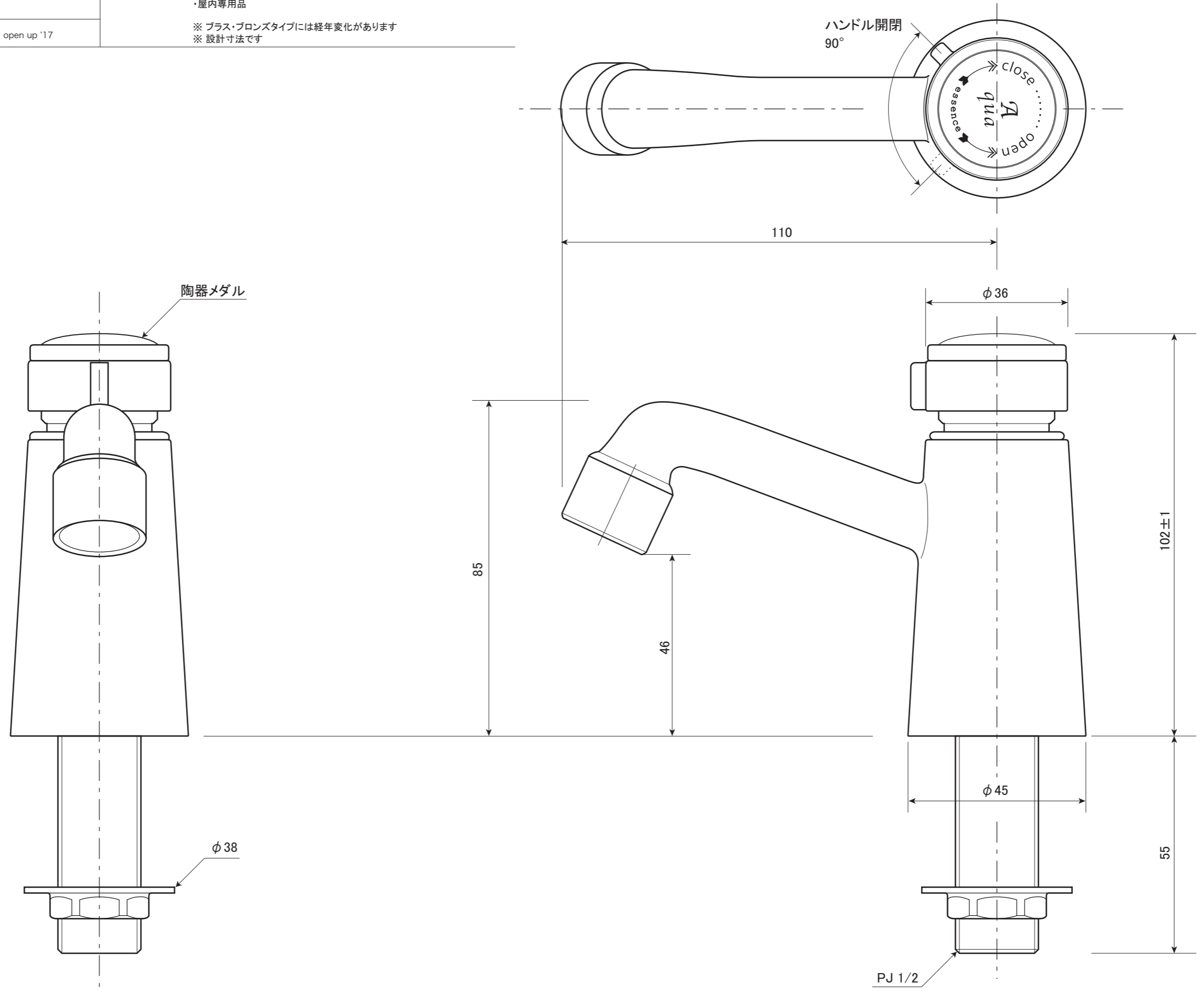


<b>FAUCET</b>	水栓 [手洗器用単水栓]
ハンク単水栓	JIS 認証品
立水栓	S=1/1 (単位 / mm) open up '17

■ topic

- ・青銅鑄物
- ・吐水部 / 泡沫
- ・屋内専用品
- ・水栓取付穴推奨値  $\phi 23\text{mm}$
- ・日本製

※ プラス・ブロンズタイプには経年変化があります  
 ※ 設計寸法です



品番	E260060 クローム
	E260062 ブロンズ
	E260069 プラス