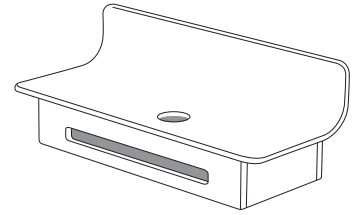


FURNITURE BASIN

手洗カウンターユニット  
カウンターセット [SS]  
お取り扱いについて

手洗器 S スクエア専用品



www.essence-i.com



お問い合わせ

伊吹物産株式会社 エッセンス事業部  
名古屋市名東区上社 4-108 〒465-0025  
TEL : 052-703-4741

カウンターセット [SS]

E351490

日本製

## ■ お取り扱い

給排水工事は必ず専門の業者にご依頼いただき  
事前に工程や取り出し位置等をご確認ください。

## 施主様へ

- ・ 本体に寄りかかったり、重いものを載せたり等の強い力を加えないでください。
- ・ 事故防止のため子供を周辺で遊ばせないでください。
- ・ 高温多湿な場所には設置しないでください。また、掃除の際に水をかけないでください。
- ・ ネジ類のゆるみ等を定期的に確認してください。



## ■ お手入れ

人口大理石天板は濡らした布巾で拭くだけで、日常的なお手入れが可能です。汚れが付いてしまった場合は家庭用洗剤、クレンザーを使用し落としてください。表面は硬く傷が付きにくい素材ですが、細かい傷が目立つようになったらサンドペーパー（120番）をかけてください。深い傷がついてしまったら、サンドペーパー（180 - 220番）を軽く当て、仕上げに布巾に洗剤をつけ円形に回転させながら拭きあげると目立ちにくくなります。

木製フレーム（タオルハンガー部）は乾拭きで埃や汚れを除いてください。それでも落ちない汚れなどは中性洗剤を含ませ固く絞った布で汚れを落とし、乾拭きをします。

E351490 取付説明書

## ■ 内容物 ・ 下記の部材を確認してください。

部 材	数量	備 考
人口大理石天板	1	
木製フレーム	1	
ネジセット & 取扱説明書 (本書)	1	※ 組立ネジ (トラスネジ4本)  ※ 取付ネジセット (木ネジ4.5×56mm・3本 / ワッシャー・3個 / 化粧キャップ・3個) 

注) 開梱後速やかに、運送中の破損がないことをご確認ください。  
また、施工後に施工段階での破損がないことを必ずご確認ください。

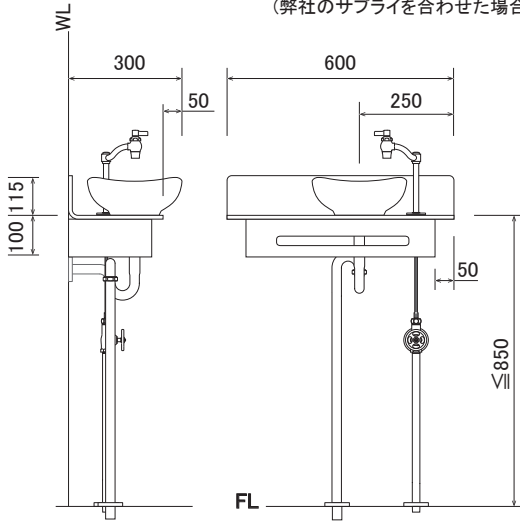
取付業者様へ 本書は設置後お客様へ必ずお渡しください

※ カウンターセット [SS] についての説明書です。  
他のユニット部品についての取付、注意等は、各部品用の説明書に従ってください。

## ■ 全体寸法

S = 1/20

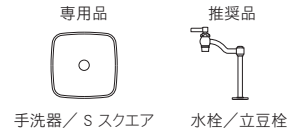
- ・ 使い勝手の良い取付高をお決めください
- ※ カウンター高は850mm以下でお取付ください  
(弊社のサプライを合わせた場合)



## ■ ご注意ください!

- i** 取付壁は12mm以上の合板壁など強度のあるものか、あらかじめ補強工事を施してください。(石膏ボード不可)
- !** 設置後、本体に寄りかかったりぶら下がるなどの行為は大変危険です。絶対におやめください。

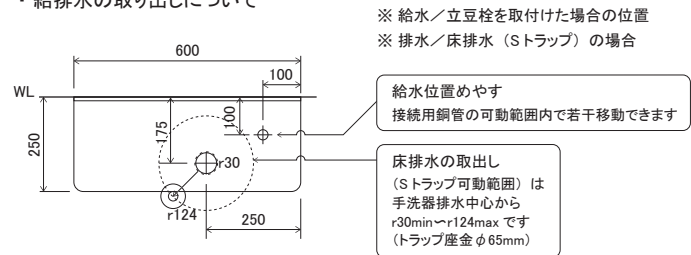
## ■ 取付け (推奨部品を合わせる)



### 業者様へ

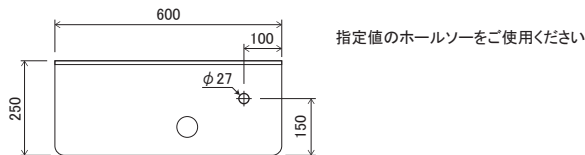
- ・ 組立時、必ず敷物をご用意ください。
- ・ 壁面強度をご確認いただき、不足であれば補強もしくはアンカーの設置を講じてください。
- ・ 設置する壁面は平滑で凸凹が無い事を確認してください。
- ・ 設置の際、カウンターの水平をご確認ください。
- ・ 引渡前には必ず給排水接続部の水漏れが無い事を確認してください。
- ※ 数回繰り返して水を流さないで確認できません。

### ・ 給排水の取り出しについて

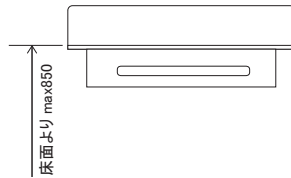


### ・ 準備: 下の図を参考にカウンターに水栓取付用の開口をしてください

※ 立豆栓取付位置です (注) 横水栓を合わせる場合は不要です

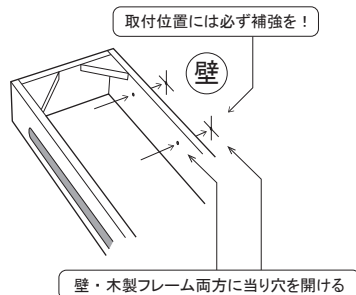


- ① ユニットの取付高さを決めます  
(エッセンスの管材を合わせる場合  
天板高は850mm以下で、使い良い  
高さにご決めてください)



- ② 全体寸法図を参照いただき、壁面に取付ネジの位置(3箇所)を決めます。  
(注) 取付ネジの使用位置は取付状況に応じ現場でお決めください。

木製フレームには当り穴を開けてください。  
(木製フレームに当り穴を開けてから位置を  
壁にマークしてもOK。  
壁には必ず補強を入れてください。)

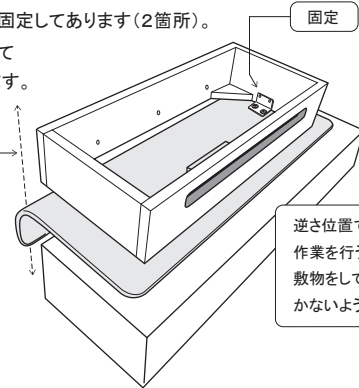


- ③ 天板と木製フレームを組立ネジで固定します。

(注) L字金物は天板に固定してあります(2箇所)。

※ 金物に当てるようにして  
木製フレームを置きます。

天板・木製フレームの  
背面が揃っているか  
必ず確認!



逆さ位置で作業台に乗せ  
作業を行うと安定します。  
敷物をして天板に傷がつか  
ないようにしてください

- ④ あらかじめ ② でマークした位置に当て、取付けします。

※ 取付後、ネジの頭(ワッシャー部)に化粧キャップを被せてください  
※ 天板背面上部は適宜シールしてください

- ⑤ 完全に固定されている事を確認のうえ、手洗器や水栓器具等を取付けてください。