

www.essence-i.com

お問い合わせ

伊吹物産株式会社 エッセンス事業部
名古屋市名東区上社 4-108 〒465-0025
TEL：052-703-4741



取付業者様へ 本書は設置後お客様へ必ずお渡しください

※ スタンドについての説明書です。
他のユニット部品についての取付、注意等は、各部品用の説明書
に従ってください。

Architectural parts and accessories

essence

スタンド MR

専用品 [手洗器 M ラウンド]



E351461
日本製

E351461 取付説明書

スタンド MR [手洗器 M ラウンド型専用品]

給排水工事は必ず専門の業者にご依頼いただき、事前に工程や取り出し位置等をご確認ください。本品の製作は手加工によるため出来上がりに設計寸法と差異が生ずることがあります。ご了承ください。

本品はミツロウ仕上げです。(防錆塗装ではありません)

■ 付属品 ・ 取付ネジ (床固定用 3 本)

取付業者様へ

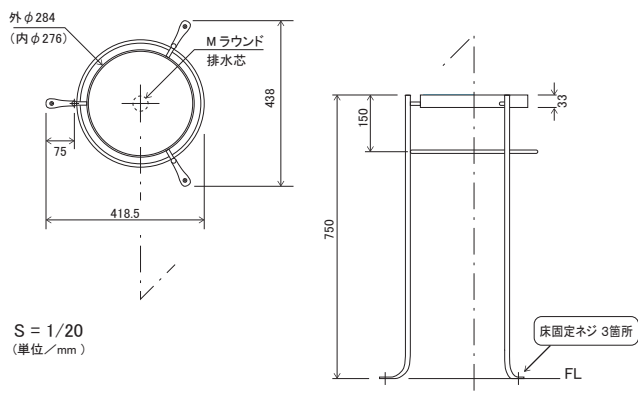
開梱後速やかに、運送中の破損がないことをご確認ください。

また、施工後に施工段階での破損がないことを必ずご確認ください。

手洗器のガタつきを防ぐには隙間テープなどの使用が効果的です。

状況に合わせたものを適宜ご使用ください。

■ 全体寸法 ※ 設計寸法です。手加工のため実際には数値が大きく異なることがあります



■ お取り扱い

施主様へ

- ・ 本体に寄りかかったり、重いものを載せたり等の強い力を加えないでください。
- ・ 子供を周辺で遊ばせないでください。
- ・ 高湿度な場所には設置しないでください。また、掃除の際に水をかけないでください。

■ お手入れ

ミツロウ仕上げはミツバチが巣を作る際に出すワックス成分を抽出した、天然素材を用いた代表的な仕上げ方法のひとつです。温めた鉄の上で蜜蝋を融かし、表面にワックスコーティングを施します。鉄の雰囲気を活かしつつメンテナンスも容易ですが塗料に比べれば、錆止めの効果や耐久性はやや弱めになります。

日常的には乾拭き、部分的にサビが発生した場合はサンドペーパーなどでこすり落とし、油膜 (例：カーワックス等) を再塗布してください。

■ 排水位置は

床排水の取出しは
手洗器排水中心から
r30min~r124max です
(Sトラップ可動範囲)
※ 図中 ■ 色範囲内
(座金 φ65mm)

